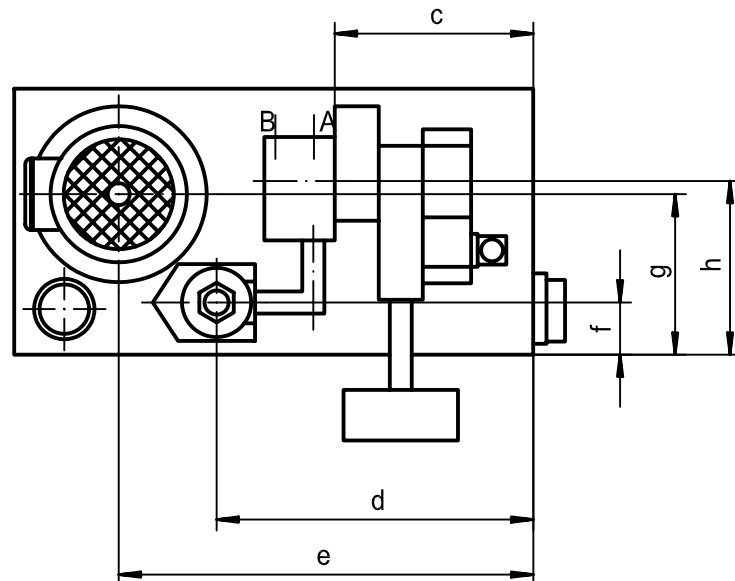


### Allgem. Kenngrößen

Behältergrösse: 12 l  
Nutzvolumen: 10 l  
Pendelvolumen: 4 l  
Grundblock: NG 6 ISO 4401  
Verbraucheranschlüsse: P,A,B: G3/8"  
Tankanschluss: T: G1/2"

### Lieferumfang:

Kompl. montiertes Aggregat inkl. Motor  
Einfüll- und Belüftungsfilter  
Grundblock mit Rücklauffilter NG 30  
Kompl. hydr. und elektr. Steuerung



Baugrösse	Leistung in (kW)	a	b	c	d	e	f	g	h
71 K 4	0,25	206	435	180	288	377	47	146	158
71 G 4	0,37								
80 K 4	0,55	274	503						
80 G 4	0,75								
90 S 4	1,1	291	520						
90 L 4	1,5	313	542						
100 L 4	2,2	337	566						
100 LX 4	3,0	364	593						
112 M 4	4,0	398	627						