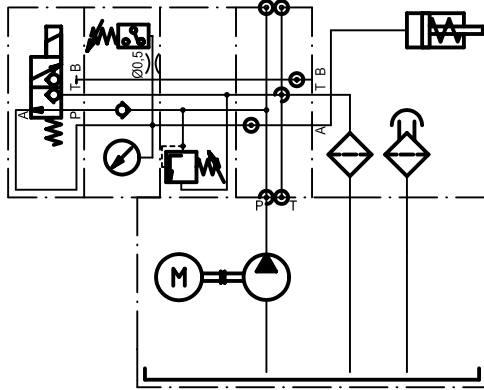


HYDRAULISCHE NORM-STEUERUNGEN

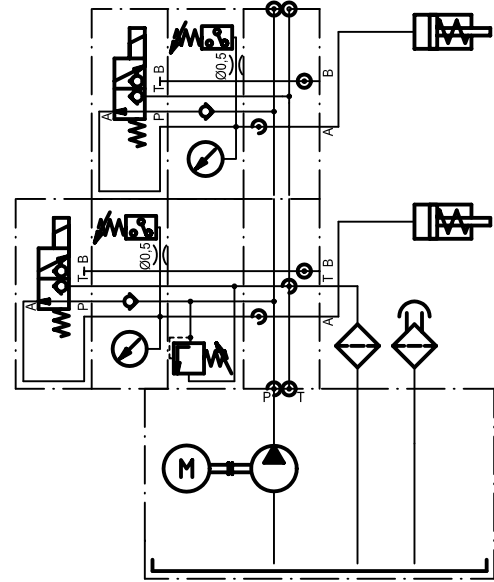
Schaltart 1

für 1 einfachwirkenden Zylinder



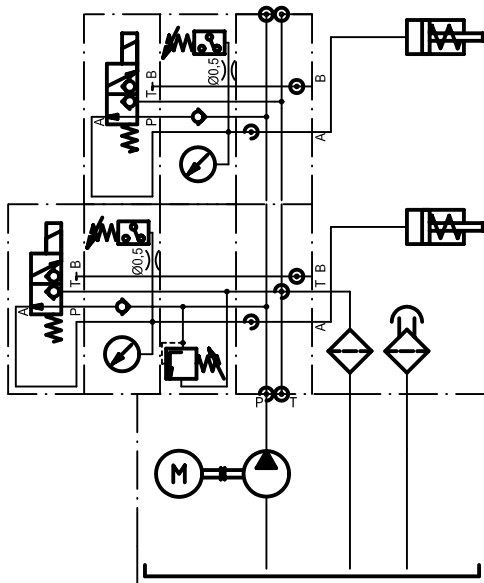
Schaltart 2

für 2 voneinander unabhängige einfachwirkende Zylinder



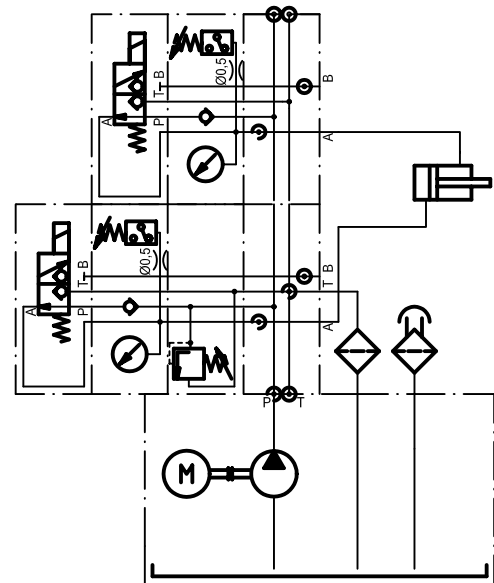
Schaltart 3

für 2 einfachwirkende Zylinder
(Pendelbetrieb)



Schaltart 4

für 1 doppelwirkenden Zylinder



Andere Steuerungen auf Anfrage