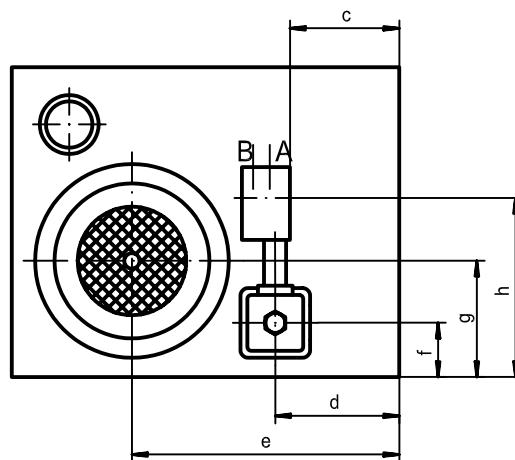


Allgem. Kenngrößen:

Behältergröße: 90 l
Nutzvolumen: 85 l
Pendelvolumen: 23 l
Grundblock: NG 6 ISO 4401
Verbraucheranschlüsse: P,A,B: G3/8"
Tankanschluss: T: G1/2"

Lieferumfang:

Kompl. montiertes Aggregat inkl. Motor
Einfüll- und Belüftungsfilter
Grundblock mit Rücklauffilter NG 60/110



Baugröße	Leistung in (kW)	a	b	c	d	e	f	g	h
80 K 4	0,55	239	789	202	221	372	72	127	231
80 G 4	0,75								
90 S 4	1,1								
90 L 4	1,5	278	828	143	162	347	72	152	231
100 L 4	2,2	302	852						
100 LX 4	3,0	329	879						
112 M 4	4,0	363	913	70	89	302	72	177	231
132 S 4	5,5	409	959						
132 M 4	7,5	431	981						