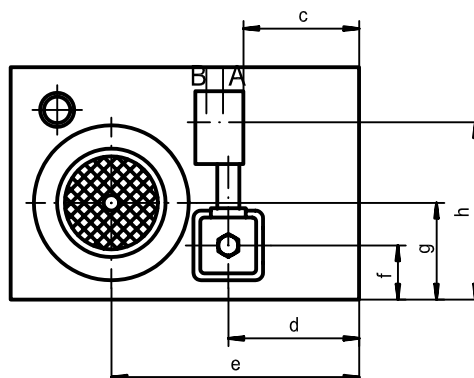


Allgem. Kenngrößen

Behältergrösse: 27 l
Nutzvolumen: 25 l
Pendelvolumen: 10 l
Grundblock: NG 6 ISO 4401
Verbraucheranschlüsse: P,A,B: G3/8"
Tankanschluss: T: G1/2"

Lieferumfang:

Kompl. montiertes Aggregat inkl. Motor
Einfüll- und Belüftungsfilter
Grundblock mit Rücklauffilter NG 60/110



Baugrösse	Leistung in (kW)	a	b	c	d	e	f	g	h
71 K 4	0,25	206	516	192	211	342	72	107	206
71 G 4	0,37								
80 K 4	0,55	239	544	152	171	322	72	127	166
80 G 4	0,75								
90 S 4	1,1								
90 L 4	1,5	278	588	102	121	297	72	150	116
100 L 4	2,2	302	612						
100 LX 4	3,0	329	639						
112 M 4	4,0	363	673						