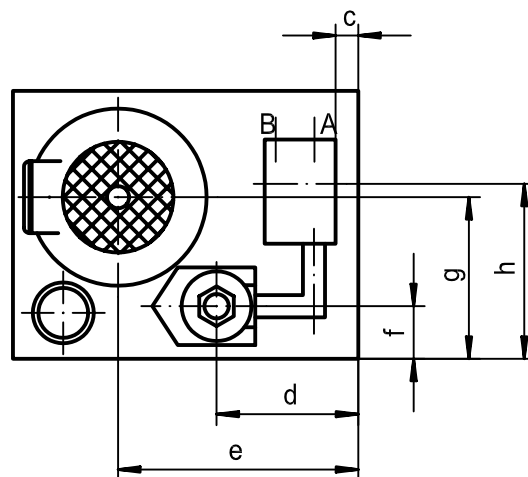


Allgem. Kenngrossen

Behältergrösse: 12 l
Nutzvolumen: 10 l
Pendelvolumen: 4 l
Grundblock: NG 6 ISO 4401
Verbraucheranschlüsse: P,A,B: G3/8"
Tankanschluss: T: G1/2"

Lieferumfang:

Kompl. montiertes Aggregat inkl. Motor
Einfüll- und Belüftungsfilter
Grundblock mit Rücklaufilter NG 30



Baugrösse	Leistung in (kW)	a	b	c	d	e	f	g	h
71 K 4	0,25	206	435	20	128	217	47	146	158
71 G 4	0,37								
80 K 4	0,55	274	503						
80 G 4	0,75								
90 S 4	1,1	291	520						
90 L 4	1,5	313	542						
100 L 4	2,2	337	566						
100 LX 4	3,0	364	593						
112 M 4	4,0	398	627						